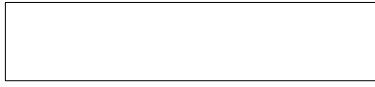


阀杆螺母采用铝青铜材料，大规格的阀门采用推力轴承的设计，使得阀门开启轻便、灵活。



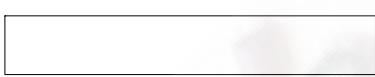
填料压盖为两体式设计，可避免因压扁而引起的阀杆卡阻。



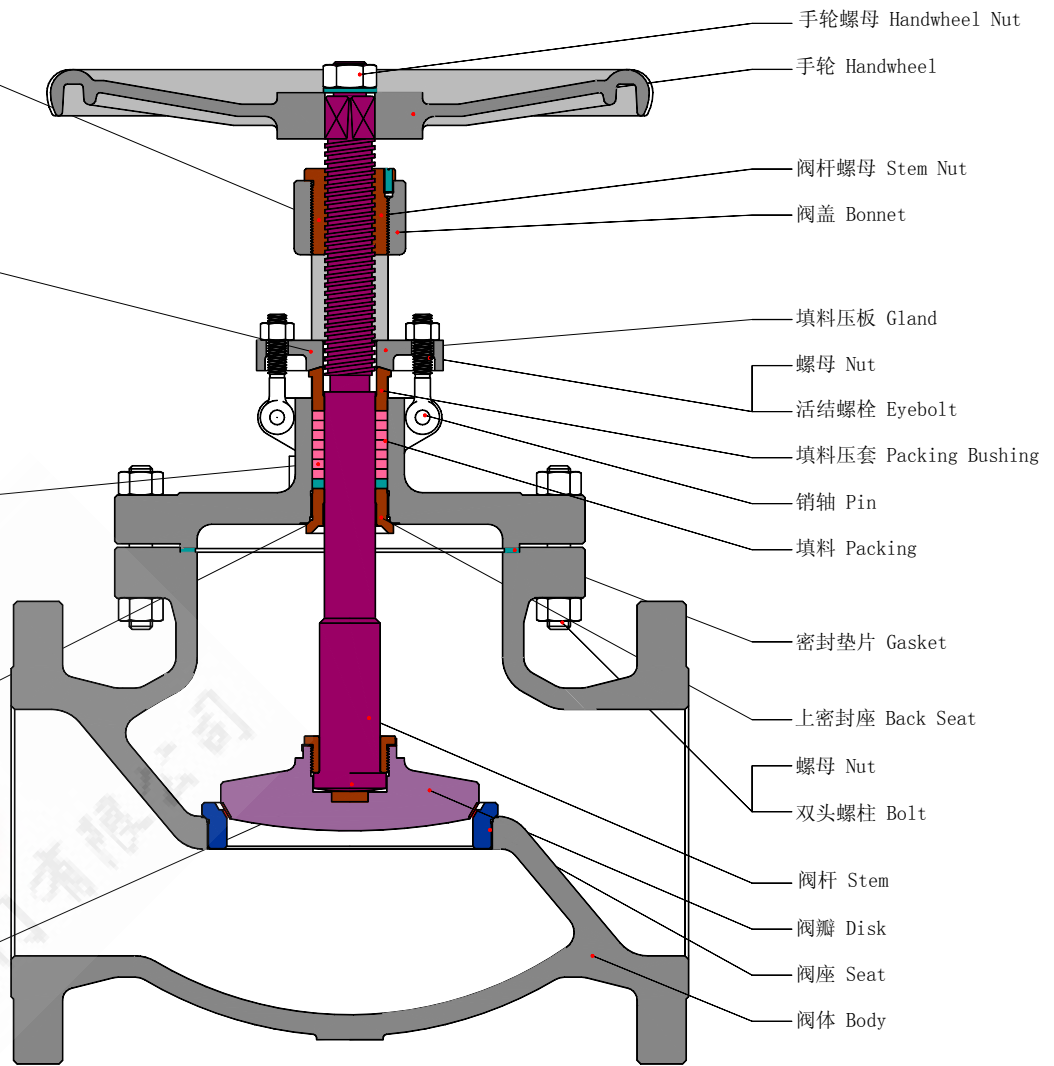
填料采用柔性石墨材料，密封性能可靠。用户有要求时可提供填料隔环和注油脂结构。



阀门上密封的设计，全开时可保证填料，密封可靠。（不推荐带压更换填料）



升降式阀杆。阀杆头部与阀瓣接触处，镶嵌了一块硬质不锈钢材料，使该处不至于因挤压而变形，或因锈蚀而影响阀瓣动作的灵活性。



铸钢截止阀 CAST STEEL GLOBE VALVE

一、截止阀制造规范

内容	API 系列	GB 系列
基本设计规范	ASME B16.34、API 600, BS1873	GB/T12235
压力温度等级	ASME B16.34	GB/T12224
结构长度	ASME B16.10	GB/T12221
法兰型式与尺寸	ASME B16.5、MSS SP-44	GB/T9113
对焊接端	ASME B16.25	GB/T12224
检验与试验	API 598	JB/T9092

二、截止阀主要特征:

阀杆螺母可选择铝青铜材料与支架连接可减小操作扭矩,大尺寸选用滚珠轴承连接形式

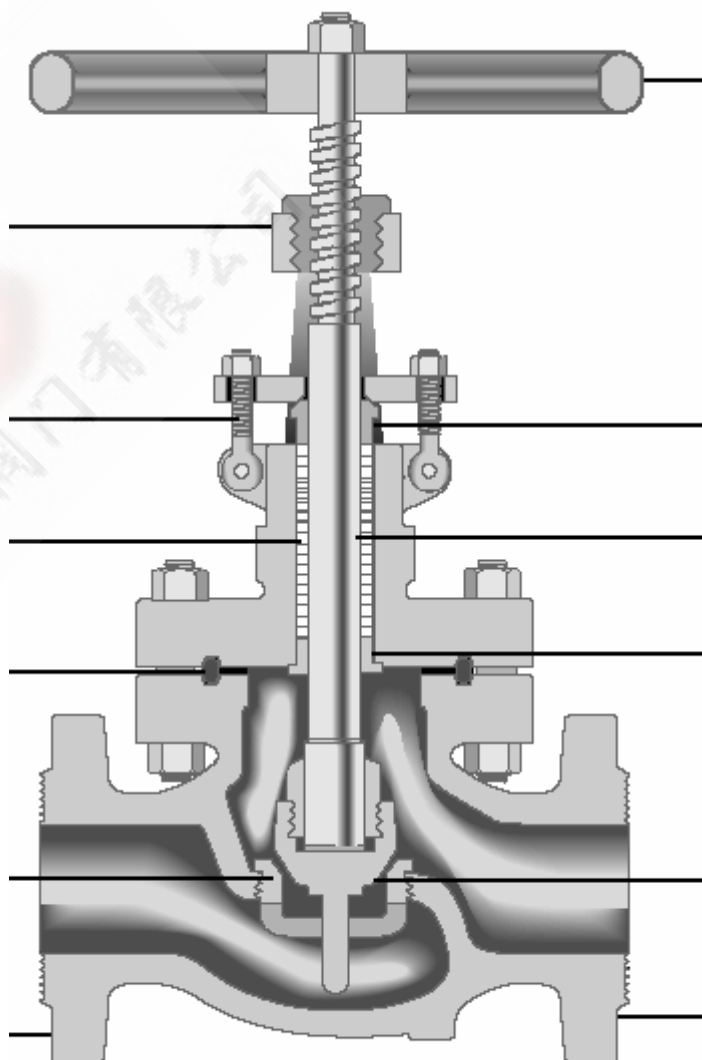
摆动活接螺栓便于更换填料和维修

填料箱可选择隔环形式或注油脂形式;根据用户要求来选择。

连接环可根据 ANSI 或 GB 压力等级来选择,不同的压力等级可选择不同的垫片形式

重型阀座圈分开,全流量设计,便于维修。

阀体采用全径设计,重型阀体根据 API600 的最小壁厚选择;阀体可根据要求设置旁通阀或排污阀



大手轮容易启闭阀门,还可选择齿轮箱操作或电动装置,满足不同的用户要求。

填料压盖为两体式,可避免因压扁而引起的阀杆卡阻

阀杆结构合理,连接头部强度远高于 T 型螺纹根部强度

阀门装有上密封座,全开时可保证填料,密封可靠,开关轻便。

重型阀瓣形式可选择锥面、球型和 V 型阀瓣的设计

阀门的端部连接可采用法兰、焊接等连接形式

结构型式

铸钢截止阀采用明杆支架式，螺栓连接阀盖结构（OS&Y，BB 型），旋转升降阀杆和手轮，是国际通用的截止阀结构。

阀体和阀盖

阀体、阀盖的设计均经过严格的计算，具有良好的强度、刚度和流通能力，符合标准规范的规定。阀盖上设计了上密封座，在全开位置使填料密封更为可靠，并方便填料的更换。

阀杆与阀杆螺母

阀杆与阀杆螺母的螺纹传动采用了适度的配合间隙和独特的牙型修正处理，保证了阀门驱动的灵活性和阀门关闭状态的自锁性。在阀瓣与阀杆头部接触处，镶嵌了一块硬质不锈钢材料，使该处不至于因挤压而变形，或因锈蚀而影响阀瓣动作的灵活性。

填料和填料隔环

填料的尺寸和数量符合标准要求，并保证了密封的可靠性。填料采用石墨材料（不含石棉），填料的最底端和最顶端放置编织石墨填料，密封性能更好。在用户要求时可提供填料隔环和注油脂结构。（标准型产品不提供填料隔环）

三、截止阀的可选特征：

1、标准的阀盖连接形式：

中法兰垫片

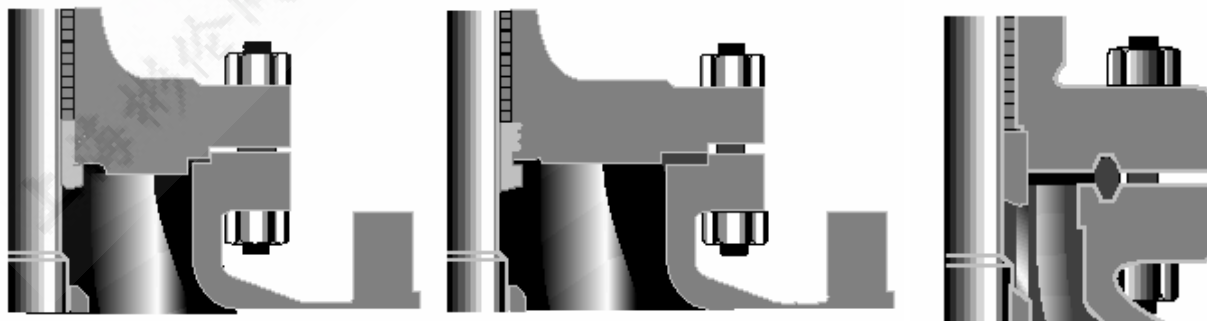
阀体、阀盖的连接采用螺栓连接的法兰形式。法兰密封垫片形式如下：

CLASS 150 和 PN1.6, 2.5MPa 平面垫片密封

CLASS 300 和 PN4.0、6.4MPa 凹凸式垫片密封

CLASS 600 及以上和 PN10.0MPa 及以上八角环垫密封

垫片采用填充石墨的带内环的金属缠绕式垫片(完全摒弃了过去使用的橡胶石棉板)，垫片密封可靠。拆装回复性能优异



平垫密封形式

凹凸面密封形式

环连接面密封形式

2、阀体与阀座的连接形式：

阀座与阀瓣采用平面或锥面密封形式。对于不同的压力或规格，阀座有以下几种形式：

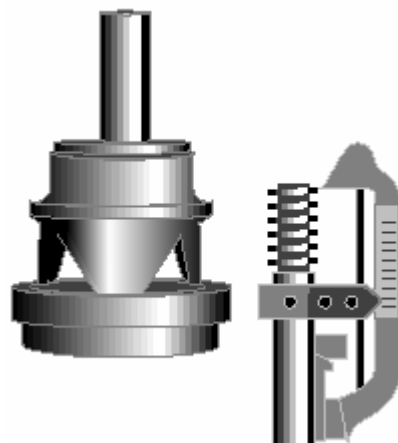
- 1、采用阀座圈与阀体螺纹连接或焊接，螺纹连接阀座易于拆卸，便于维护或更换；
- 2、采用在阀体上直接堆焊密封面材料；
- 3、对不锈钢阀门，其阀座密封面一般在阀体上直接加工成型。

3、阀瓣的形式

根据不同的工矿和系统要求，阀瓣可设计成不同的形状，以满足系统的要求。



锥面阀瓣形式



V型阀瓣形式

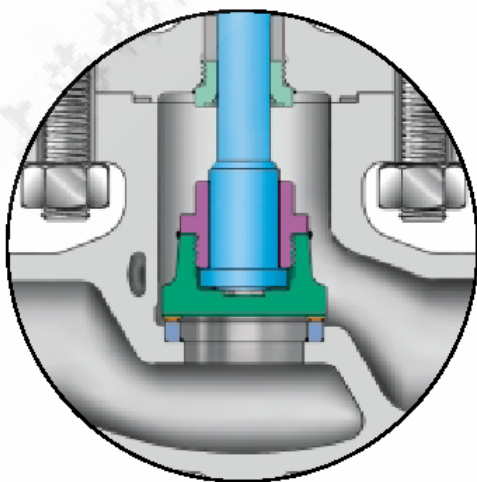


球面阀瓣形式

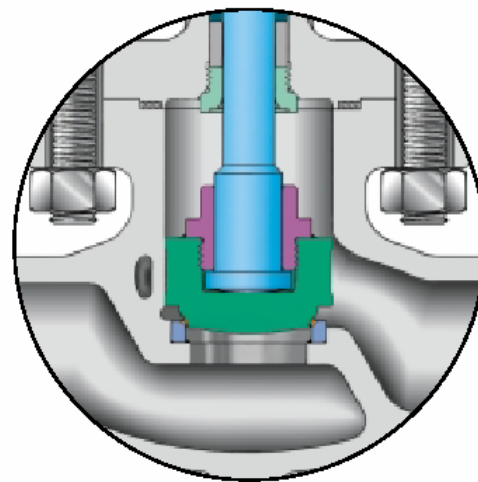


软密封面形式

4、阀瓣与阀座的密封形式



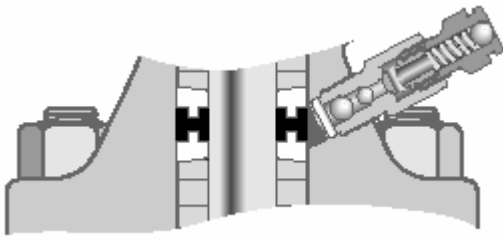
平面密封形式



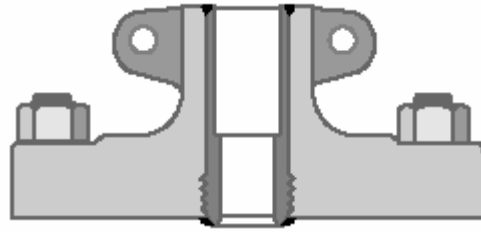
锥面密封形式

填料箱

对于不同的工况，选用不同结构的填料箱。根据用户的要求而定。



填料箱注脂结构

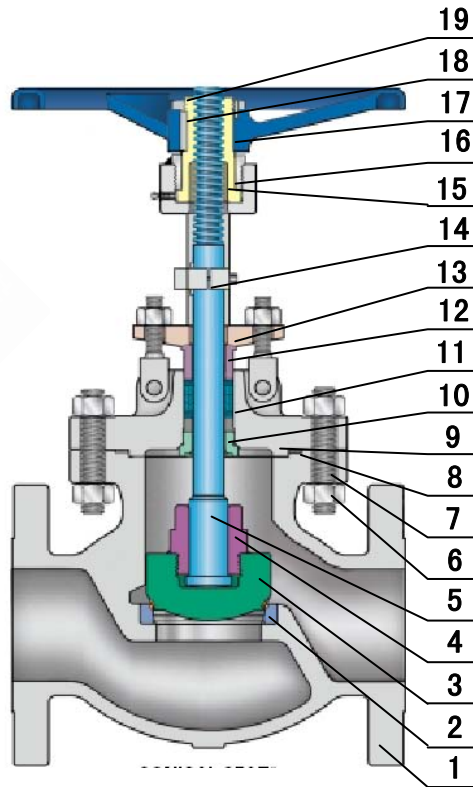


填料箱内衬 MONEL 等特殊材料结构

四、截止阀材料表:

栓接阀盖

零件名称	零件名称
1 阀体	16 压盖
2 阀座	17 手轮
3 阀瓣	18 键
4 阀瓣盖	19 锁紧螺母
5 阀杆	
6 螺母	
7 螺栓	
8 垫片	
9 阀盖	
10 上密封座	
11 填料	
12 填料压套	
13 压板	
14 阀杆防转机构	
15 阀杆螺母	



压力密封阀盖

表中材料可选 GB 标准或 ASME 标准

铸钢截止阀 CAST STEEL GLOBE VALVE

序号	零件名称	主体材料							
		WCB	LCB	LC3	WC6	WC9	C5	CF8	CF8M
11	填料	柔性石墨	PTFE	PTFE	柔性石墨	柔性石墨	柔性石墨	柔性石墨	柔性石墨
9	阀盖	WCB	LCB	LC3	WC6	WC9	C5	CF8	CF8M
8	垫片								
CLASS 150Lb		低碳钢	304SS	304SS	304SS	304SS	304SS	304SS	316SS
CLASS 300Lb		缠绕垫	304SS 缠绕垫	304SS 缠绕垫	304SS 缠绕垫	304SS 缠绕垫	304SS 缠绕垫	304SS 缠绕垫	304SS 缠绕垫
CLASS 600Lb 或以上等级		碳钢钢圈	304SS 钢圈	304SS 钢圈	304SS 钢圈	304SS 钢圈	304SS 钢圈	304SS 钢圈	304SS 钢圈
6	螺母	A194 2H	A194 7	A194 7	A194 2H	A194 2H	A194 2H	A194 2H	A194 2H
7	螺柱	A193 B7	A320 L7	A320 L7	A193 B7	A193 B7	A193 B7	A193 B7	A193 B7
1	阀体	WCB	LCB	LC3	WC6	WC9	C5	CF8	CF8M
3	阀瓣	A105	LF2	LC3	F11	F22	F22	304	316

五、主要外形连接尺寸和重量

下列表中代号说明:

RF: 法兰连接; BW: 对接焊连接; RJ: 环连接

Cv: 流量系数 (英制)

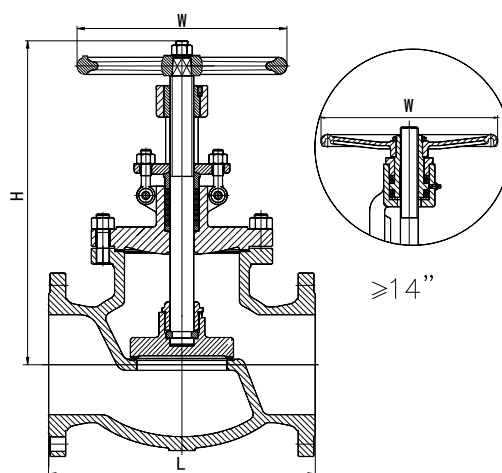
L (RF): 法兰连接结构长度;

L (BW): 焊接连接结构长度;

L (RJ): 法兰环连接结构长度

H: 阀门关闭状态下通道中心至阀门最顶端的距离

M: 阀门手动装置手轮直径

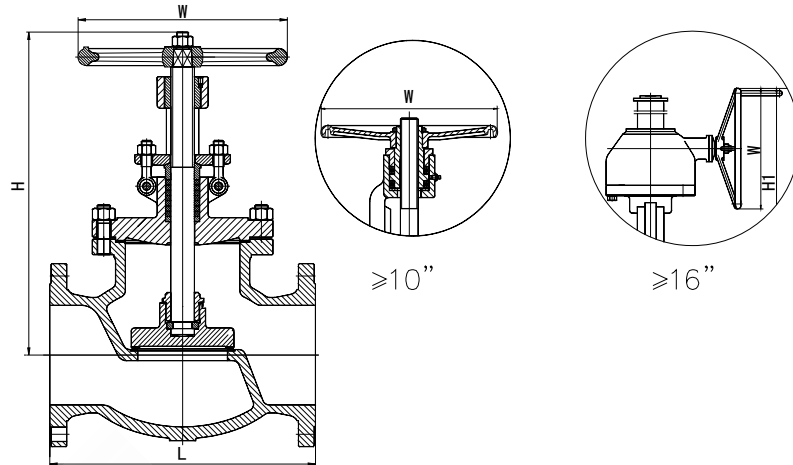


截止阀—栓接阀盖 CLASS 150

口 径		阀门尺寸					重量 kg		Cv
mm	in.	L(RF)	L(BW)	L(RJ)	H	W	RF	BW	
40	1.5	165	165	178	289	200	14	11	
50	2	203	203	216	343	200	23	19	
65	2.5	216	216	229	365	250	32	25	
80	3	241	241	254	375	250	38	31	100
100	4	292	292	305	448	250	63	53	185
150	6	406	406	419	584	350	108	90	440
200	8	495	495	508	660	450	186	164	810
250	10	622	622	635	683	450	271	239	1260
300	12	698	698	711	794	610	374	326	1890
350	14	787	787	800	889	610	610		2441
400	16	914	914	927	977	720	880		3234
450	18	977	977		1066	720	1150		4308
500	20	977	977		1117	720	1650		5364
600	24	1295	1295		1295	850	2200		7825

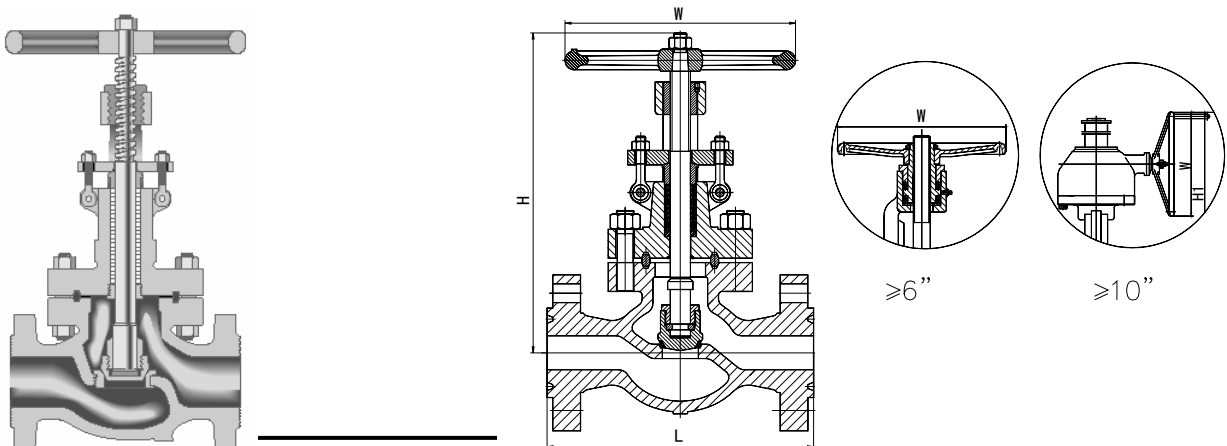
铸钢截止阀 CAST STEEL GLOBE VALVE

截止阀—栓接阀盖 CLASS 300



口径		阀门尺寸						重量 kg		Cv
mm	in.	L(RF)	L(BW)	L(RJ)	H	H1	W	RF	BW	
40	1.5	229	229	241	365		200	27	21	
50	2	267	267	283	435		200	36	30	
65	2.5	292	292	308	476		250	47	39	
80	3	318	318	333	479		250	62	50	100
100	4	356	356	371	581		350	102	83	185
150	6	444	444	460	657		450	176	146	440
200	8	559	559	575	724		450	288	244	810
250	10	622	622	638	800		860	571	505	1260
300	12	711	711	727	900		860	770	669	1890
350	14	838	838		1092		860	876		2441
400	16	863	863			1371	610	1200		3234
450	18	977	977			1473	610	1600		4183
500	20	1016	1016			1574	720	2100		5226
600	24	1346	1346			1803	720	3150		7657

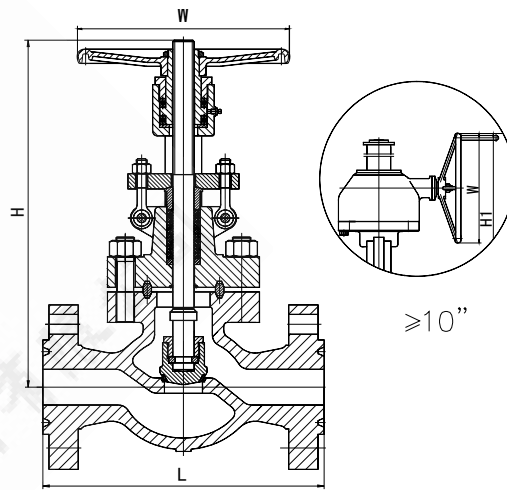
截止阀—栓接阀盖 CLASS 600



铸钢截止阀 CAST STEEL GLOBE VALVE

口 径		阀 门 尺 寸						重 量 kg		Cv
mm	in.	L(RF)	L(BW)	L(RJ)	H	H1	W	RF	BW	
40	1.5	241	241	241	425		200	34	32	
50	2	292	292	295	460		250	52	44	
65	2.5	330	330	333	505		250	63	53	
80	3	356	356	359	556		350	87	75	100
100	4	432	432	435	670		450	144	123	185
150	6	559	559	562	905		610	355	298	440
200	8	660	660	664	1060		610	555	499	780
250	10	787	787	791		1219	610	875	793	1200
300	12	838	838	841		1570	610	1280	1134	1350

截止阀—栓接阀盖 CLASS 900



口 径		阀 门 尺 寸						重 量 kg		Cv
mm	in.	L(RF)	L(BW)	L(RJ)	H	H1	W	RF	BW	
80	3	381	381	384	635		350	150	120	90
100	4	457	457	460	774		500	247	200	170
150	6	610	610	613	1041		500	410		400
200	8	737	737	740	1333		610	790		710
250	10	838	838	841		1625	610	1400		1100

截止阀—栓接阀盖 CLASS 1500

口 径		阀 门 尺 寸						重 量 kg		Cv
mm	in.	L(RF)	L(BW)	L(RJ)	H	H1	W	RF	BW	
80	3	470	470	473	635		350	122		95
100	4	546	546	549	736		450	172		170
150	6	705	705	711	1092		610	510		395
200	8	832	832	841		1482	500	875		695
250	10	991	991	1000		1549	610	1675		1085

铸钢截止阀 CAST STEEL GLOBE VALVE

截止阀—压力密封结构型式

压力密封截止阀主要特征:

- 1、全径设计
- 2、端部连接为法兰和焊接
- 3、明杆升降式结构
- 4、阀瓣与阀座的密封形式分为平面密封和锥面密封。

600Lb: $\geq 6''$, 支架带推力球轴承;

$\geq 12''$, 伞齿轮驱动;

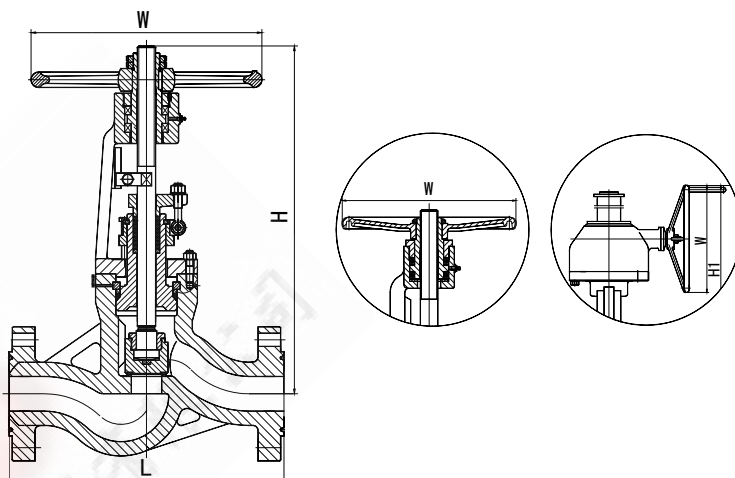
900Lb: $\geq 4''$, 支架带推力球轴承;

$\geq 10''$, 伞齿轮驱动;

1500Lb: $\geq 3''$, 支架带推力球轴承;

$\geq 8''$, 伞齿轮驱动;

截止阀—压力密封阀盖 600Lb



口 径		阀 门 尺 寸						重 量 kg		Cv
mm	in.	L(RF)	L(BW)	L(RJ)	H	H1	W	RF	BW	
80	3	356	254	359	508		350	80		100
100	4	432	305	435	635		450	135		185
150	6	559	457	562	876		610	275		440
200	8	660	584	663	990		610	480		780
250	10	787	711	781	1168		610	780		1200
300	12	838	812	841		1570	610	1150		1810

截止阀—压力密封阀盖 900Lb

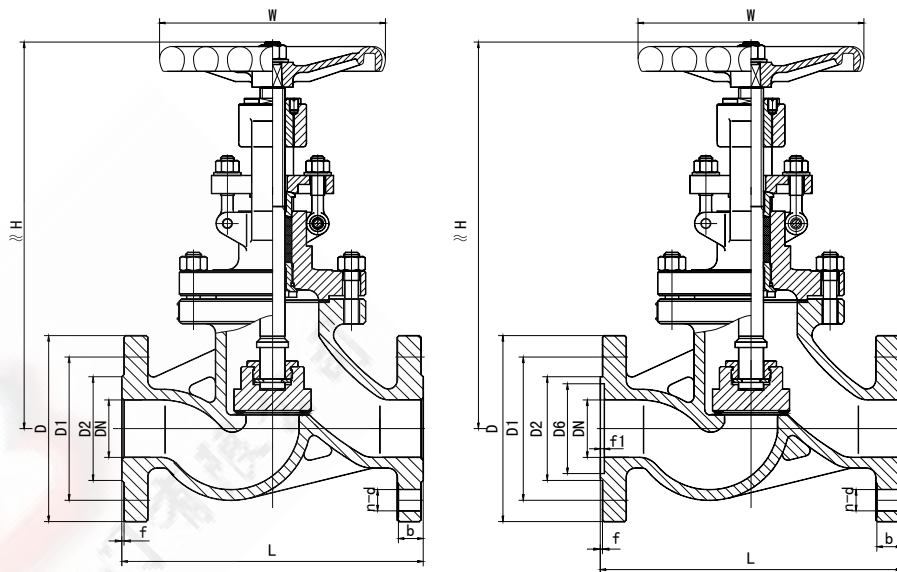
口 径		阀 门 尺 寸						重 量 kg		Cv
mm	in.	L(RF)	L(BW)	L(RJ)	H	H1	W	RF	BW	
80	3	381	305	384	635		350	105		105
100	4	457	365	460	774		500	170		195
150	6	610	508	613	1065		500	370		455
200	8	727	660	730	1333		610	720		800
250	10	838	787	841		1574	610	1200		1250

铸钢截止阀 CAST STEEL GLOBE VALVE

截止阀—压力密封阀盖 1500Lb

口 径		阀 门 尺 寸						重 量 kg		Cv
mm	in.	L(RF)	L(BW)	L(RJ)	H	H1	W	RF	BW	
80	3	470	305	473	635		350		95	95
100	4	546	405	549	774		450		155	170
150	6	705	559	711	1092		610		400	395
200	8	832	711	841		1496	610		640	695
250	10	991	864	1000		1549	610		1200	1085

GB 截止阀



PN1.0MPa

公称通径 DN (mm)	尺 寸									重 量 kg
	L	D	D1	D2	b	f	n-d	H	W	
15	130	95	65	46	14	2	4-Φ14	212	120	5.2
20	150	105	75	56	16	2	4-Φ14	260	140	7.1
25	160	115	85	65	16	2	4-Φ14	276	160	7.4
32	180	135	100	76	18	2	4-Φ18	308	180	8.5
40	200	145	110	84	18	2	4-Φ18	336	200	12.5
50	230	160	125	99	20	2	4-Φ18	350	240	16
65	290	180	145	118	20	2	4-Φ18	355	280	25
80	310	195	160	132	20	2	8-Φ18	400	280	29
100	350	215	180	156	22	2	8-Φ18	415	320	34.5
125	400	245	210	184	22	2	8-Φ18	460	360	89
150	480	280	240	211	24	2	8-Φ22	510	400	98
200	600	335	295	266	24	2	12-Φ22	710	400	181

铸钢截止阀 CAST STEEL GLOBE VALVE

250	730	390	350	319	26	2	12-Φ26	786	450	432
300	850	440	400	370	26	2	12-Φ26	925	500	634

PN1. 6MPa

公称通径 DN (mm)	尺 寸									重 量 kg
	L	D	D1	D2	b	f	n-d	H	W	
15	130	95	65	46	14	2	4-Φ14	212	120	5.2
20	150	105	75	56	16	2	4-Φ14	260	140	7.1
25	160	115	85	65	16	2	4-Φ14	276	160	7.4
32	180	140	100	76	18	2	4-Φ18	308	180	8.5
40	200	150	110	84	18	2	4-Φ18	336	200	12.5
50	230	165	125	99	20	2	4-Φ18	350	240	16
65	290	185	145	118	20	2	4-Φ18	355	280	25
80	310	200	160	132	20	2	8-Φ18	400	280	29
100	350	220	180	156	22	2	8-Φ18	415	320	34.5
125	400	250	210	184	22	2	8-Φ18	460	360	89
150	480	285	240	211	24	2	8-Φ22	510	400	98
200	600	340	295	266	24	2	12-Φ22	710	400	180
250	730	405	355	319	26	2	12-Φ26	786	450	440
300	850	460	410	370	28	2	12-Φ26	925	500	648

PN2. 5MPa

公称通径 DN (mm)	尺 寸									重 量 kg
	L	D	D1	D2	b	f	n-d	H	W	
15	130	95	65	46	14	2	4-Φ14	212	120	5.4
20	150	105	75	56	16	2	4-Φ14	260	140	7
25	160	115	85	65	16	2	4-Φ14	276	160	7.4
32	180	140	100	76	18	2	4-Φ18	308	180	8.5
40	200	150	110	84	18	2	4-Φ18	336	200	12.5
50	230	165	125	99	20	2	4-Φ18	350	240	16
65	290	185	145	118	22	2	8-Φ18	355	280	25
80	310	200	160	132	24	2	8-Φ18	400	280	30
100	350	235	190	156	24	2	8-Φ22	415	320	34.5
125	400	270	220	184	26	2	8-Φ26	460	360	89
150	480	300	250	211	28	2	8-Φ26	510	400	98
200	600	360	310	274	30	2	12-Φ26	710	400	17
250	730	425	370	330	32	2	12-Φ30	786	450	446
300	850	485	430	389	34	2	16-Φ30	925	500	654

PN4. 0MPa

公称通径	尺 寸									重 量
------	-----	--	--	--	--	--	--	--	--	-----

铸钢截止阀 CAST STEEL GLOBE VALVE

DN (mm)	L	D	D1	D2	D6	b	f	f1	n-d	H	W	kg
15	130	95	65	46	40	14	4	3	4-Φ14	233	120	5
20	150	105	75	56	51	16	4	3	4-Φ14	275	140	7
25	160	115	85	65	58	16	4	3	4-Φ14	285	160	8.8
32	180	140	100	76	66	18	4	3	4-Φ18	302	180	11.8
40	200	150	110	84	76	18	4	3	4-Φ18	355	200	16.5
50	230	165	125	99	88	20	4	3	4-Φ18	373	240	24
65	290	185	145	118	110	22	4	3	8-Φ18	408	280	33
80	310	200	160	132	121	24	4	3	8-Φ18	436	320	44
100	350	235	190	156	150	24	4.5	3.5	8-Φ22	480	360	60
125	400	270	220	184	176	26	4.5	3.5	8-Φ26	558	400	89
150	480	300	250	211	204	28	4.5	3.5	8-Φ26	611	400	98
200	600	375	320	284	260	34	4.5	3.5	12-Φ30	720	450	170

PN6.4MPa

公称通径 DN (mm)	尺 寸											重 量 kg
	L	D	D1	D2	D6	b	f	f1	n-d	H	W	
15	170	105	75	46	40	20	4	3	4-Φ14	195	140	10
20	190	130	90	56	51	20	4	3	4-Φ18	228	160	13
25	210	140	100	65	58	24	4	3	4-Φ18	275	180	14.5
32	230	155	110	76	66	24	4	3	4-Φ22	325	200	19
40	260	170	125	84	76	26	4	3	4-Φ22	360	240	25
50	300	180	135	99	88	26	4	3	4-Φ22	410	280	35
65	340	205	160	118	110	26	4	3	8-Φ22	450	320	48
80	380	215	170	132	121	28	4	3	8-Φ22	485	360	56
100	430	250	200	156	150	30	4.5	3.5	8-Φ26	537	400	125
125	500	295	240	184	176	34	4.5	3.5	8-Φ30	631	400	131
150	550	345	280	211	204	36	4.5	3.5	8-Φ33	646	450	157
200	650	415	345	284	259	42	4.5	3.5	12-Φ36	813	500	283

PN10.0MPa

公称通径 DN (mm)	尺 寸											重 量 kg
	L	D	D1	D2	D6	b	f	f1	n-d	H	W	
15	170	105	75	46	40	20	4	3	4-Φ14	195	100	11
20	190	130	90	56	51	20	4	3	4-Φ18	228	120	13.5
25	210	140	100	65	58	24	4	3	4-Φ18	250	160	14
32	230	155	110	76	66	24	4	3	4-Φ22	326	200	14.3
40	260	170	125	84	76	26	4	3	4-Φ22	359	240	29
50	300	195	145	99	88	28	4	3	4-Φ26	414	280	49
65	340	220	170	118	110	30	4	3	8-Φ26	434	320	65
80	380	230	180	132	121	32	4	3	8-Φ26	547	400	95

铸钢截止阀 CAST STEEL GLOBE VALVE

100	430	265	210	156	150	36	4.5	3.5	8-Φ30	621	450	115
125	500	315	250	184	176	40	4.5	3.5	8-Φ33	732	450	149
150	550	355	290	211	204	44	4.5	3.5	12-Φ33	840	500	310
200	650	430	360	284	260	52	4.5	3.5	12-Φ36	925	550	590

PN16.0MPa

公称通径 DN (mm)	尺 寸											重 量 kg
	L	D	D1	D2	D6	b	f	f1	n-d	H	W	
15	170	105	75	46	40	26	4	3	4-Φ14	230	140	12.2
20	190	130	90	56	51	30	4	3	4-Φ18	260	160	15
25	210	140	100	65	58	32	4	3	4-Φ18	280	180	17
32	230	155	110	76	66	34	4	3	4-Φ22	315	200	20.5
40	260	170	125	84	76	36	4	3	4-Φ22	350	240	32
50	300	195	145	99	88	38	4	3	4-Φ26	262	250	52
65	340	220	170	118	110	42	4	3	8-Φ26	303	320	69
80	380	230	180	132	121	46	4	3	8-Φ26	341	400	98
100	430	265	210	156	150	52	4.5	3.5	8-Φ30	485	450	119

API 栓接阀盖截止阀的阀杆推力和阀门扭矩

规格		阀门参考数据			总 推 力	阀门扭矩
压力等级	尺寸	阀座面积	阀杆直径	阀杆系数		
150Lb	1.5	1161	19.1	0.0066	492	10
	2	2000	19.1	0.0066	584	13
	2.5	3161	22.2	0.0074	777	19
	3	4581	25.4	0.0091	1000	30
	4	8129	28.6	0.0099	1457	47
	6	18258	31.8	0.0107	2635	92
	8	32452	38.1	0.0123	4333	175
	10	50645	41.3	0.0131	6396	275
	12	72968	50.8	0.0155	9071	462
300Lb	1.5	1161	19.1	0.0066	740	16
	2	2000	19.1	0.0066	978	21
	2.5	3161	22.2	0.0074	1390	34
	3	4581	25.4	0.0091	1880	56
	4	8129	28.6	0.0099	2977	97
	6	18258	34.9	0.0115	6044	228
	8	32452	38.1	0.0123	10173	411
	10	50645	50.8	0.0155	15787	804
	12	72968	63.5	0.0191	22637	1420
600Lb	1.5	1161	19.1	0.0066	1143	25
	2	2000	25.4	0.0091	1845	55
	2.5	3161	28.6	0.0099	2630	86
	3	4581	31.8	0.0107	3569	125

铸钢截止阀 CAST STEEL GLOBE VALVE

	4	8129	38.1	0.0123	5874	237
	6	18258	47.6	0.0147	12119	585
	8	31419	50.8	0.0155	19768	1007
	10	48193	63.5	0.0191	30097	1888
	12	69935	82.6	0.0240	43895	3450

压力自密封截止阀的阀杆推力和阀门扭矩

规格		阀门参考数据			总 推 力	阀门扭矩
压力等级	尺寸	阀座面积	阀杆直径	阀杆系数		
900	2.5	3484	28.6	0.0099	3967	129
	3	3484	28.6	0.0099	3967	129
	4	6194	38.1	0.0123	6827	276
	6	14000	50.8	0.0155	14380	732
	8	23097	63.5	0.0191	23228	1457
	10	36581	76.2	0.0223	58485	2640
	12	50645	88.9	0.0261	49471	4231
	14	61290	101.6	0.0293	60224	5788
1500	2.5	2194	28.6	0.0099	4449	145
	3	3161	38.1	0.0123	6636	268
	4	5355	44.5	0.0139	10395	474
	6	12064	63.5	0.0191	22346	1402
	8	20581	76.2	0.0223	36464	2673
	10	31419	88.9	0.0261	54208	4636
	12	44516	101.6	0.0293	75485	7255
2500	2.5	1548	31.8	0.0107	5926	208
	3	2323	38.1	0.0123	8619	348
	4	3484	41.3	0.0131	11847	510
	6	8129	63.5	0.0191	27159	1704
	8	14000	76.2	0.0223	44264	3245
	10	22258	95.3	0.0277	69647	6325
	12	30452	108.0	0.0309	93608	9492

Y 型截止阀的阀杆推力和阀门扭矩

规格		阀门参考数据			总 推 力	阀门扭矩
压力等级	尺寸	阀座面积	阀杆直径	阀杆系数		
900	8	25742	76.2	0.0223	26781	1963
	10	39961	95.3	0.0272	41203	3675
	12	55871	139.7	0.0390	61874	7911
	14	55871	139.7	0.0390	61874	7911
	16	87355	171.5	0.0470	95229	14696
	18	87355	171.5	0.0470	95229	14696
	20	127805	203.2	0.0551	137440	24848
	24	195225	203.2	0.0551	194809	35220
1500	8	25742	76.2	0.0223	43794	3211
	10	39961	95.3	0.0272	67636	6032

铸钢截止阀 *CAST STEEL GLOBE VALVE*

	12	55871	139.7	0.0390	101608	12991
	14	55871	139.7	0.0390	101608	12991
	16	87355	171.5	0.0470	156899	24213
	18	87355	171.5	0.0470	156899	24213
	20	127805	203.2	0.0551	226970	41034
	24	195225	203.2	0.0551	322714	58344
2500	8	17535	88.9	0.0261	56391	4823
	10	27600	101.6	0.0293	84504	8121
	12	38774	120.7	0.0341	118418	13261
	14	55871	139.7	0.0390	167564	21424
	16	55871	139.7	0.0390	167564	21424
	18	87355	171.5	0.0470	259268	40011
	20	87355	171.5	0.0470	259268	40011
	24	127806	203.2	0.0551	375585	67903



 上海彬伦阀门有限公司